



高速 CMOS 3-8 线译码器

概述

GC74HC138 采用高速硅栅 CMOS 技术，具有很小的传输延迟时间，可用于编译存储器地址或数据路由选择应用。本电路与 CMOS 集成电路互连应用时具有高噪声容限和低功耗特性。输入及输出电平与低功率肖特基 TTL 电路保持兼容。

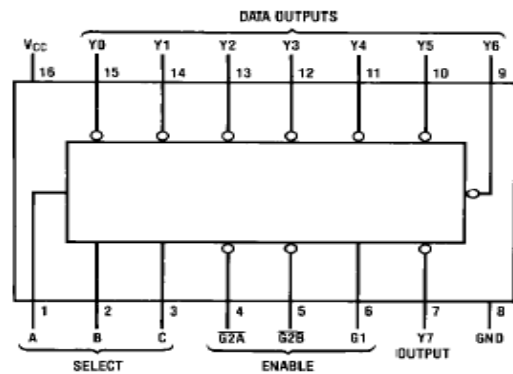
GC74HC138 具有 3 位二进制选通输入端 (A, B 和 C)。可将输入端的二进制编码在一个对应的输出端以低电平译出。利用 $G1$, $\overline{G2A}$, $\overline{G2B}$ 的编码选通特性可用来级联扩展译码器。

译码器的输出端能驱动 10 个低功率肖特基 TTL 等效电路，功能管脚与 54LS138/74LS138 相同。所有输入端均带有箝位幅度在 VDD 和 VSS 之间的保护二极管，以排除静电对芯片的损坏和干扰。

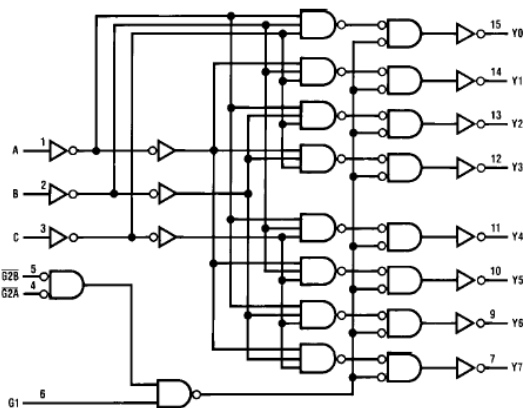
功能特点

- ◆ 传输延迟典型值：20ns；
- ◆ 宽电压范围：2.0V~6.0V；
- ◆ 低静态电流：最大值为 80μA (74HC 系列)；
- ◆ 低输入电流：最大值为 1μA；
- ◆ 封装形式：DIP16 和 SOP16；

顶视图



逻辑框图





真值表

输入端			输出端											
使能端		选择端												
G1	$\overline{G2}^*$	C	B	A	Y0	Y1	Y2	Y3	Y4	Y5	Y6	Y7		
X	H	X	X	X	H	H	H	H	H	H	H	H		
L	X	X	X	X	H	H	H	H	H	H	H	H		
H	L	L	L	L	L	H	H	H	H	H	H	H		
H	L	L	L	H	H	L	H	H	H	H	H	H		
H	L	L	H	L	H	H	L	H	H	H	H	H		
H	L	L	H	H	H	H	L	H	H	H	H	H		
H	L	H	L	L	H	H	H	H	L	H	H	H		
H	L	H	L	H	H	H	H	H	H	L	H	H		
H	L	H	H	L	H	H	H	H	H	H	L	H		
H	L	H	H	H	H	H	H	H	H	H	H	H		

H: 代表高电平电压; L: 代表低电平电压; X: 代表任意值; 注释:1. $\overline{G2}^* = G2A + G2B$

极限参数

参数	符号	条件	数值	单位	
电源电压	V_{DD}		-0.5 ~ +7	V	
输入电压	V_{IN}		-1.5 ~ $V_{CC} + 1.5$	V	
输出电压	V_{OUT}		-0.5 ~ $V_{CC} + 0.5$	V	
箝位二极管电流	I_{IK}, I_{OK}		±20	mA	
输出电流	I_{OUT}		±25	mA	
V_{CC} 或地电流	I_{CC}		±50	mA	
贮存温度范围	t_S		-65 ~ +150	°C	
功率耗散	P_D		DIP(注释4)	600	mW
			SOP	500	
焊接温度	t_L	10 秒	260	°C	

推荐工作条件

参数	符号	条件	规范值	单位
电源电压	V_{CC}		2~6	V
输入或输出电压	I_{IN}, I_{OUT}		0~ V_{CC}	V
工作温度范围	T_A		-10~+70	°C
输入上升沿或下降沿时间	t_r, t_f	$V_{CC} = 2.0$	1000	ns
		$V_{CC} = 4.5$	500	
		$V_{CC} = 6.0$	400	

注释:

- “绝对最大值”是指临界状态, 在此数值下不能保证电路的安全使用。
- 除非特殊说明, 所有电压值均以地为参考点。
- 功耗-温度衰减值: 塑料封装: -12mW/°C 从 65°C 到 125°C;



✎ 直流电参数

符号	参数	条件	V _{CC}	T _A =25℃		T _A =-40~+85℃	单位
				典型值	工作限值		
V _{IH}	最低高电平输入电压		2.0		1.5	1.5	V
			4.5		3.15	3.15	
			6.0		4.2	4.2	
V _{IL}	最高低电平输入电压		2.0		0.5	0.5	V
			4.5		1.35	1.35	
			6.0		1.8	1.8	
V _{OH}	最低高电平输出电压	V _{IN} =V _{IH} 或 V _{IL} I _{out} ≤20μA	2.0	2.0	1.9	1.9	V
			4.5	4.5	4.4	4.4	
			6.0	6.0	5.9	5.9	
		V _{IN} =V _{IH} 或 V _{IL} I _{out} ≤4.0mA	4.5	4.2	3.98	3.84	V
			6.0	5.7	5.48	5.34	
			I _{out} ≤5.2mA	4.5			
6.0							
5.0							
V _{OL}	最高低电平输出电压	V _{IN} =V _{IH} 或 V _{IL} I _{out} ≤20μA	2.0	0	0.1	0.1	V
			4.5	0	0.1	0.1	
			6.0	0	0.1	0.1	
		V _{IN} =V _{IH} 或 V _{IL} I _{out} ≤4.0mA	4.5	0.2	0.26	0.33	V
			6.0	0.2	0.26	0.33	
			I _{out} ≤5.2mA	6.0	1.8	2.0	
I _{out} =36mA	6.0						
	5.0						
	I _{IN}	最大输入电流	V _{IN} = V _{CC} 或地	6.0		±0.1	±1.0
I _{CC}	最大静态工作电流	V _{IN} = V _{CC} 或地 I _{OUT} =0μA	6.0		8.0	80	μA

注释:

5. 当电源电压为 5V±10%, HC 系列产生最低的输出电压 (V_{OH}, V_{OL}) 值为 4.5V。因此, 当设计电路时采用这种供给电源时, 应按表中 4.5V 的数值使用。当 V_{CC} 分别为 5.5V 和 4.5V 时 V_{IH} 和 V_{IL} 应按最差值计算。当 CMOS 集成电路加较高电压 6.0V 时, 产生最大漏电流 (I_{IN}, I_{CC}, I_{OZ})。

✎ 交流电参数表(一) V_{CC}=5V, T_A=25, C_L=15PF, t_r=t_f=6ns

符号	参数	典型值	工作限值	单位
t _{PLH}	最大传输延迟时间 二进制选择到任何输出端	18	25	ns
t _{PHL}	最大传输延迟时间 二进制选择到任何输出端	28	35	ns



t_{PHL}, t_{PLH}	最大传输延迟时间 G1 到任何输出端	18	25	ns
t_{PHL}	最大传输延迟时间 $\overline{G2A}$ 或 $\overline{G2B}$ 到输出端	23	30	ns
t_{PLH}	最大传输延迟时间 $\overline{G2A}$ 或 $\overline{G2B}$ 到输出端	18	25	ns

交流电参数表 (二) $C_L=50PF, t_r=t_f=6ns$ (除非另有说明)

符号	项目	条件	V_{CC}	$T_A=25^\circ C$		$T_A = -40 \sim +85^\circ C$	单位
				典型值	工作限值		
t_{PLH}	最大传输延迟时间 二进制选择到任意 输出端 低电平到高电平		2.0	75	150	189	ns
			4.5	15	30	38	
			6.0	13	26	32	
t_{PHL}	最大传输延迟时间 二进制选择到任意 输出端 高电平到低电平		2.0	100	200	252	ns
			4.5	20	40	50	
			6.0	17	34	43	
t_{PHL}, t_{PLH}	最大传输延迟时间 G1 到任何输出端		2.0	75	150	189	ns
			4.5	15	30	38	
			6.0	13	26	32	
t_{PLH}	最大传输延迟时间 $\overline{G2A}$ 或 $\overline{G2B}$ 到输出端		2.0	75	150	189	ns
			4.5	15	30	38	
			6.0	13	26	32	
t_{TLH}, t_{THL}	输出上升和下降时间		2.0	30	75	95	ns
			4.5	8	15	19	
			6.0	7	13	16	
C_{IN}	最大输入电容			3	10	10	PF
C_{PD}	电源等效电容	(注释 6)		75			PF

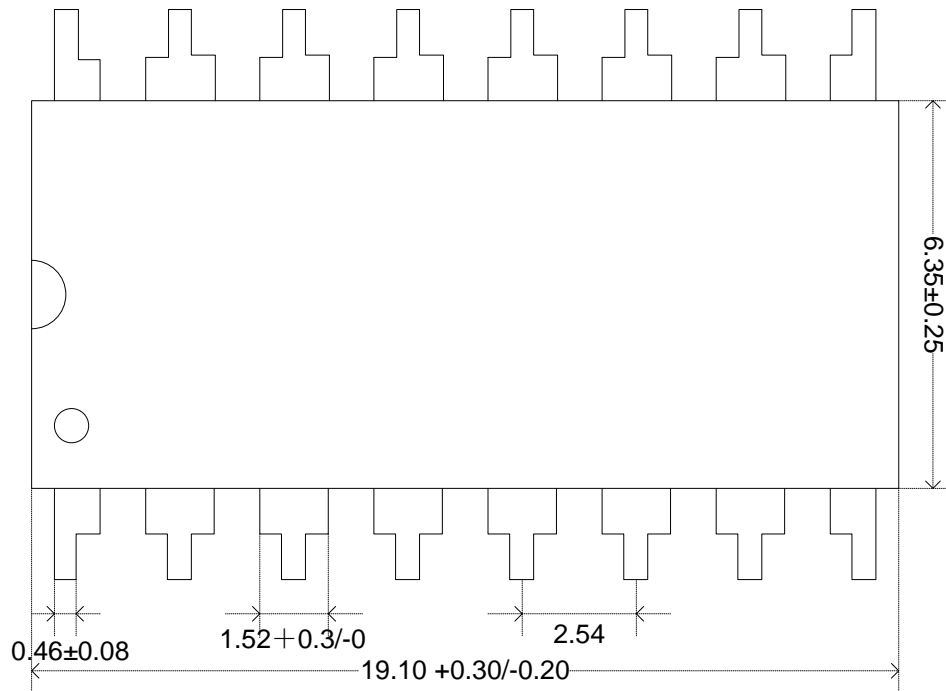
注释:

6. C_{PD} 确定无负载的动态电源消耗, $P_D = C_{PD} V_{CC}^2 f + I_{CC} V_{CC}$; 无负载动态电流消耗 $I_S = C_{PD} V_{CC} f + I_{CC}$;

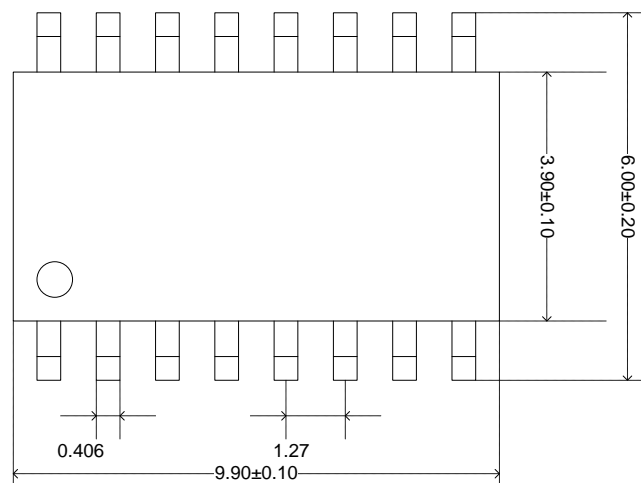


封装尺寸图

DIP16 封装形式



SOP16 封装形式



订货信息

订货型号	供货方式
74HCXXXAD	14 或者 16 引脚 DIP 封装, 塑胶管装, 每管 25 只.
74HCXXXAP	14 或者 16 引脚 SOP 封装, 塑胶管装, 每管 50 只.

文档修改记录

更改版本	更改内容 (每行一项)	更改日期&更改者 (简写)
V20	增加直流电参数表	20081210
V21	增加订货信息	AYH@20121121



✎ 文档创建信息

2007 年 7 月 23 日