



## BCD-十进制译码/驱动器

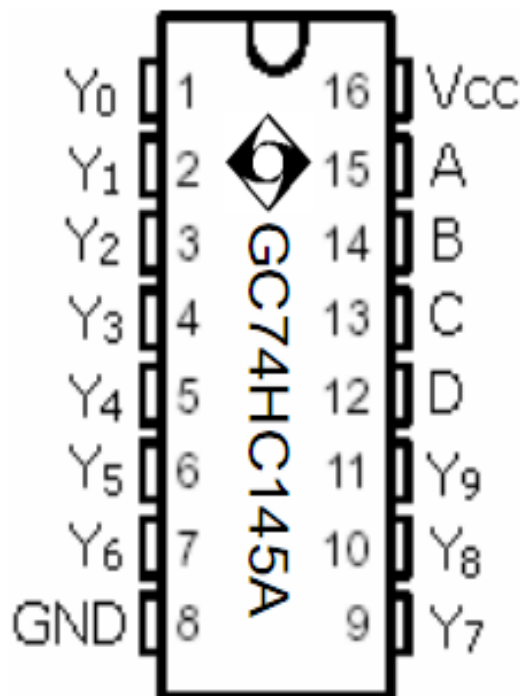
### 概述

GC74HC145A 是一款由双竞公司设计开发，采用高压 CMOS 工艺生产的 BCD-十进制译码/驱动器，可将 4 位 BCD 码输入的数据译码成十选一的输出驱动信号。芯片的输入端可接受 CMOS 电平，也可接受 TTL 电平。输出端口是开路输出方式，最高可承受 15V 的电压，最大输出电流可高达 80mA，因此特别适用于各类单片机的端口扩展、驱动电压和驱动电流的扩展。专门设计的 GC74HC145A 既有 CMOS 集成电路低功耗、高速的特点，又有双极集成电路高压和强驱动的优点。

### 特点

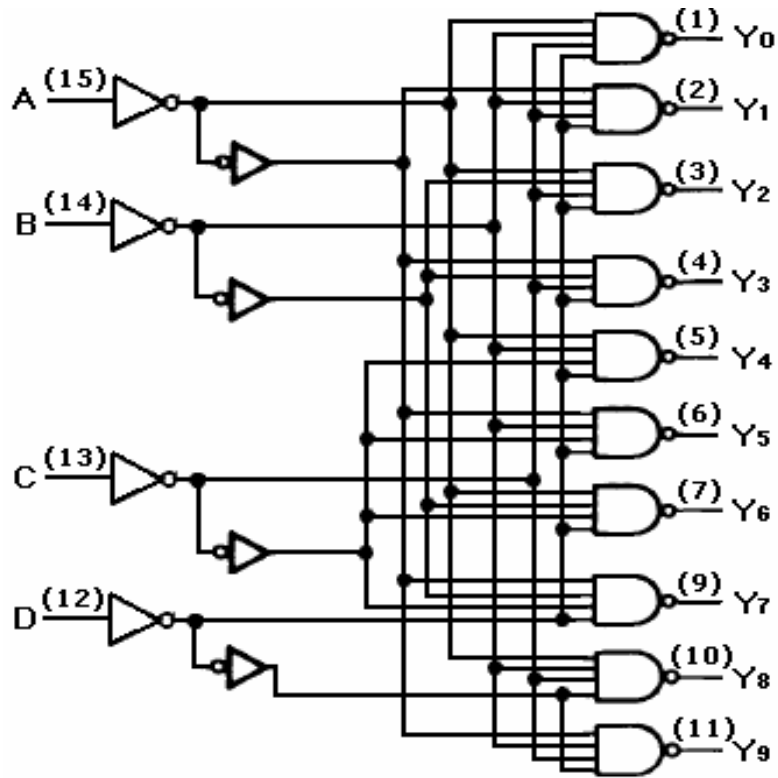
- ◆ 开路输出，最高耐压 15V
- ◆ 管脚和电特性与 74LS145，74HC145 保持兼容
- ◆ 很强的输出驱动能力，最大 80mA
- ◆ 无效输入时（非 BCD 码），输出端口全关断

### 管脚外形图





逻辑图



功能表

No.	输入				输出									
	D	C	B	A	Y <sub>0</sub>	Y <sub>1</sub>	Y <sub>2</sub>	Y <sub>3</sub>	Y <sub>4</sub>	Y <sub>5</sub>	Y <sub>6</sub>	Y <sub>7</sub>	Y <sub>8</sub>	Y <sub>9</sub>
0	L	L	L	L	L	H	H	H	H	H	H	H	H	H
1	L	L	L	H	H	L	H	H	H	H	H	H	H	H
2	L	L	H	L	H	H	L	H	H	H	H	H	H	H
3	L	L	H	H	H	H	H	L	H	H	H	H	H	H
4	L	H	L	L	H	H	H	H	L	H	H	H	H	H
5	L	H	L	H	H	H	H	H	H	L	H	H	H	H
6	L	H	H	L	H	H	H	H	H	H	L	H	H	H
7	L	H	H	H	H	H	H	H	H	H	H	L	H	H
8	H	L	L	L	H	H	H	H	H	H	H	H	L	H
9	H	L	L	H	H	H	H	H	H	H	H	H	H	L
无效	H	L	H	L	H	H	H	H	H	H	H	H	H	H
	H	L	H	H	H	H	H	H	H	H	H	H	H	H
	H	H	L	L	H	H	H	H	H	H	H	H	H	H
	H	H	L	H	H	H	H	H	H	H	H	H	H	H
	H	H	H	L	H	H	H	H	H	H	H	H	H	H
	H	H	H	H	H	H	H	H	H	H	H	H	H	H

H=高电平 L=低电平



### 推荐工作条件

符号	参数名称	GC74HC145			单位
		参数值			
		最小	典型	最大	
V <sub>CC</sub>	电源电压	4.75	5	5.25	V
V <sub>IH</sub>	输入高电平电压	2.0			V
V <sub>IL</sub>	输入低电平电压			0.8	V
V <sub>Q(OFF)</sub>	最高关态输出端电压			15	V
I <sub>O(ON)</sub>	开态输出电流	24			mA
T <sub>A</sub>	工作环境温度	0		70	°C
T <sub>B</sub>	工作环境温度	-40		85	°C

### 电性能 (除特别说明外, 均为摄氏 0-70 度温度范围)

符号	参数名称	测试条件	GC74HC145			单位
			参数值			
			最小	典型	最大	
I <sub>O(OFF)</sub>	关态输出电流	V <sub>CC</sub> =最小 V <sub>IL</sub> =最大 V <sub>IH</sub> =2V V <sub>O</sub> =最大			10	uA
V <sub>O(ON)</sub>	开态输出电压	V <sub>CC</sub> =最小	I <sub>O</sub> =24mA	0.35	0.5	V
		V <sub>IL</sub> =最大 V <sub>IH</sub> =2V	I <sub>O</sub> =80mA	2.3	3	
I <sub>I</sub>	输入电流 (最大输入电压时)	V <sub>CC</sub> =最大, V <sub>I</sub> =7V			0.1	mA
I <sub>IH</sub>	输入高电平电流	V <sub>CC</sub> =最大 V <sub>I</sub> =2.7V			1	uA
I <sub>IL</sub>	输入低电平电流	V <sub>CC</sub> =最大 V <sub>I</sub> =0.4V			1	uA
I <sub>CC</sub>	电源电流	V <sub>CC</sub> =最大 (注)			10	uA

注: I<sub>CC</sub> 在全部输出端开路, 所有输入端接地下测量;

所有典型值均在 V<sub>CC</sub>=5.0V, T<sub>A</sub>=25°C 下测量得出。

### 开关电参数 (V<sub>CC</sub>=5.0V, T<sub>A</sub>=25°C)

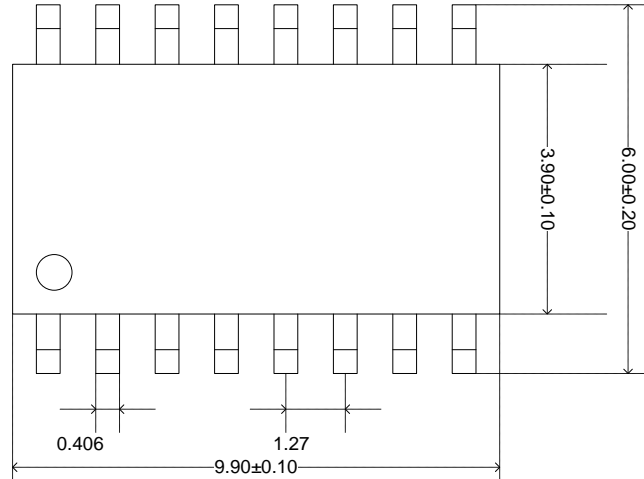
符号	参数名称	从 (输入)	到 (输出)	测试条件	参数值	单位
----	------	--------	--------	------	-----	----



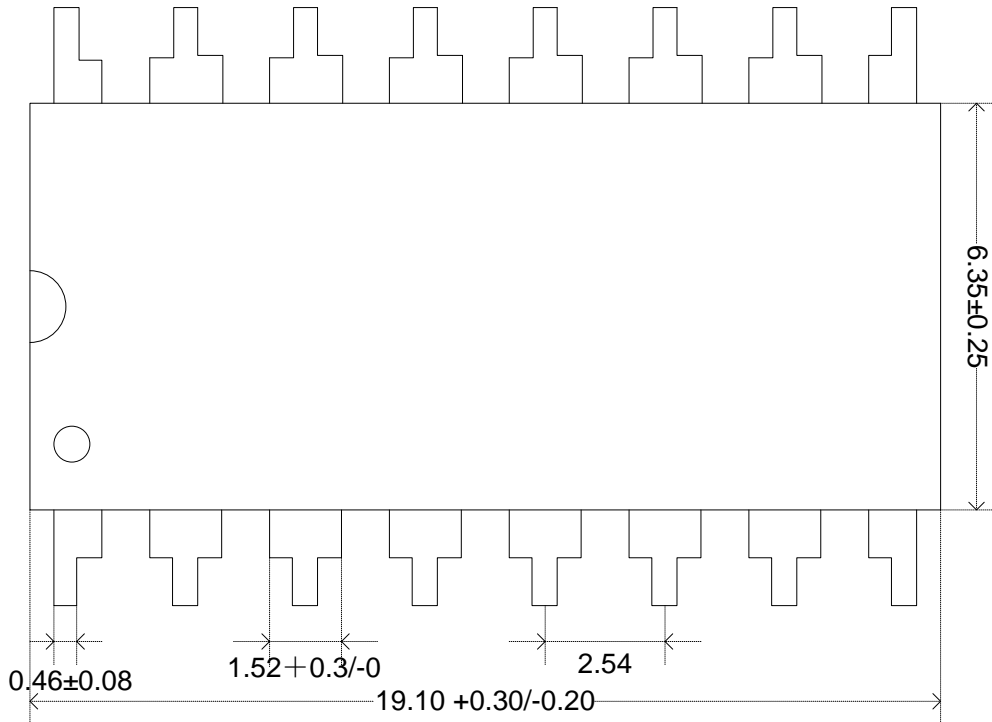
					最小	典型	最大	
$t_{PLH}$	传输延迟	A、B、C、D	各个 Y	$C_L = 4.5 \text{ pF}$			50	ns
$t_{PHL}$	传输延迟	A、B、C、D	各个 Y	$R_L = 667 \Omega$			50	ns

### 封装尺寸图

SOP16 封装形式:



DIP16 封装形式:



### 订货信息

订货型号	供货方式
74HCXXXAD	14 或者 16 引脚 DIP 封装, 塑胶管装, 每管 25 只.
74HCXXXAP	14 或者 16 引脚 SOP 封装, 塑胶管装, 每管 50 只.



✎ 文档修改记录

更改版本	更改内容（每行一项）	更改日期&更改者（简写）
V11	增加订货信息	AYH@20121122

✎ 文档信息

创建日期：2011-7-20