

多功能容栅卡尺芯片

1. 概述

GC7618B 是双竞科技推出的新型性能容栅芯片。这组产品无论从电路原理设计，还是 CMOS 工艺技术设计都做了众多技术改进，从工作电流、测量精度、可实现的功能以及应用灵活程度等方面都有显而易见的优点。

GC7618B 实现了低至 20uA 的低功耗。为了适应测量工具不同供电条件和功耗管理的需求，芯片中设计规划了多种电源管理方式，包括多种可选的手动和自动的断电方式，用户可通过芯片外部的选择端来决定不同的选择。芯片还提供了用户可选的晶体振荡器，或者芯片内部振荡器，降低了芯片应用成本。

GC7618B 采用了高等级的工艺平台和先进的电路设计，芯片工作主频可高至 300KHz，内部模拟信号处理器的性能也得到了很大的提升，可以满足测量应用中快速响应的要求。芯片内部集成的电路功能非常丰富，常规容栅卡尺的功能都已包括在内。LCD 显示端口可驱动 42 段 LCD 显示符号，测量显示范围可达五位半数字。同时还备有串行接口输出端。是一种高性价比的容栅测量芯片，单片即可满足多种精密测量工具的需求。

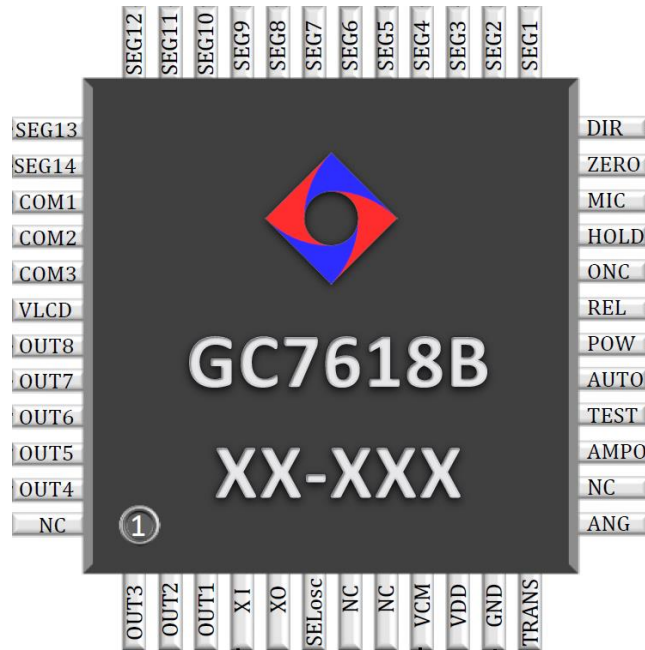
GC7618B 设计选用了 3V 锂电池供电，工作电流比 1.5V 版本更低，加上锂电池能量密度高的优点，对于同样体积的电池，工作时间加长到两倍以上。而且比纽扣银电池更环保，在恰当电源管理下，一颗 CR2032 锂电池可支持长达 1 年以上。此外，3V 电池供电带来的高驱动电平使得容栅组件很容易和 MCU 串口连接，是容栅扩展测量系统的好选择。

GC7618B 设计了容栅角度尺的应用模式，用户可以用 GC7618B 简洁的实现角度尺功能，只需要按照本文提供的应用设计说明制作适当的 PCB 结构就可实现角度尺的设计，或其它角度应用项目。

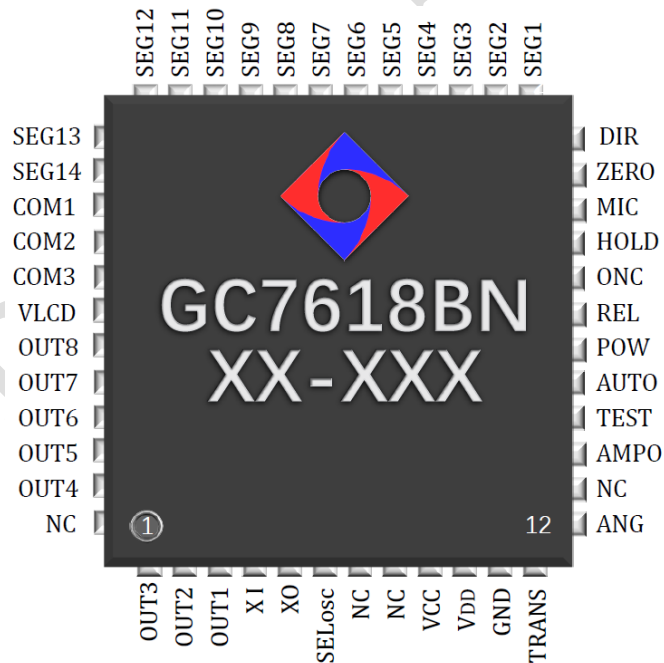
2. 特点

- 1) 可选择的供电电压：3.0V
- 2) 典型工作电流 20 μ A（在采用内部 RC 振荡器时）
- 3) LCD 可显示的容栅测量转换范围：
 - 长度测量模式
 - a) 测量范围：-650mm ~ +650mm (-25.6~25.6inch)
 - b) 分辨率：0.01mm/0.0005in
 - 角度测量模式
 - a) 单周角度测量范围：0.0 ~ 359.9°（转动角度超出此范围显示 Err）
 - b) 连续角度测量范围：0.0 ~ 999.9°（转动角度超出此范围，显示开始循环）
 - c) 角度分辨力：0.1°
- 4) 用户可选择的振荡器：外接晶体振荡器 4.19MHz，或内部集成低功耗振荡器
- 5) 最大尺移动测量速度：2.5m/s（4.19MHz 时钟）；
- 6) 任意位置清零功能（设置测量起始点，ZERO 键）
- 7) 任意位置保持当前测量显示值功能（HOLD 键，按键显示 HOLD 光标，再次按取消）
- 8) 绝对/相对转换功能
- 9) 公英制转换功能(mm/inch)
- 10) 电池欠电指示功能：供电电压低于电池标称值 90% 时显示，即： $V_{DD} \leq 2.70V$
- 11) 可选择的自动关机模式，按键唤醒、尺拉动（转动）唤醒（ $\pm 0.16mm$ （ 1.2° ））
- 12) 带串行数据输出
- 13) LCD 显示内容：
 - a) 测量长度时不显示测量数据之前的无效零；显示移动方向的标记“-”随着显示数据移动
 - b) 提供的显示符号和图标有：公制提示符（mm），英制提示符（in），保持提示符（HOLD），相对提示符（REL），度符（ $^\circ$ ），错误提示符（ERR），欠电提示图标
- 14) LCD 驱动方式：1/2 偏压，1/3 占空比
- 15) 加电自检图案：上电后，LCD 全部图案将显示约 1 秒钟后，进入正常工作状态

3. GC7618B 封装外形图



GC7618B LQFP48 封装片管脚图



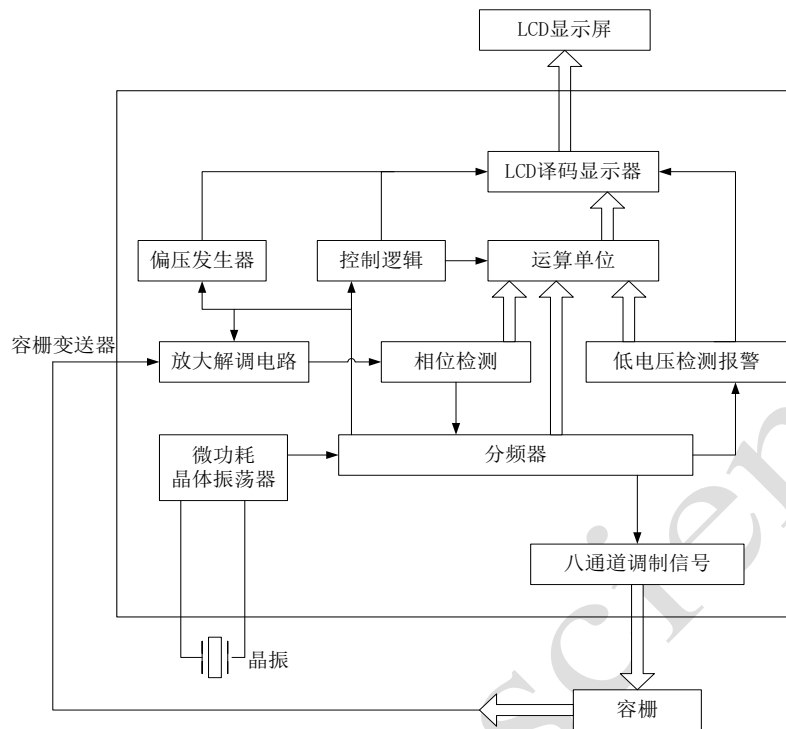
GC7618B QFN48 封装片管脚图

4. 管脚说明

管脚号	管脚名称	I/O	管脚描述
1-3 43-47	OUT3-1 OUT8-4	0	8 路传感器驱动输出
4-5	XI, XO	I, 0	外接晶振输入 (4.19MHz)
6	SELosc	I	晶体振荡/RC振荡选择脚, 接VDD或悬空=外部晶振 接GND=内部振荡器
7, 8, 14, 48	NC	NC	NC
9	Vcm	PW	外接 0.47 μ F 电容
10	VDD	PW	电源正极
11	GND	PW	电源负极
12	TRANS	I	传感器信号输入
13	ANG	I	长度/角度测量选择, 悬空, VDD=长度模式; GND=角度模式
16	TEST	I	测试管脚, 用户选择悬空
15	AMPO	I/O	解调放大后的解调信号输出. 测试模式下=解调信号输入
17	AUTO	I	断电方式选择管脚, 可悬空, 或接 GND, 参见应用说明
18	POW	I	断电方式选择管脚, 参见应用说明
19	REL	I	绝对/相对测量模式转换按键输入
20	ONC	I	开关功能输入
21	HOLD	I	显示数据保持键输入
22	MIC	I/O	公英制转换键输入/串行数据输出
23	ZERO	I/O	测量数据清零键输入/串行同步时钟输出
24	DIR	I	测量方向选择; 悬空: 显示左负右正。GND: 显示左正右负
25 - 38	SEG1~14	0	LCD 段位驱动, 共 14 个段位 (SEG)
39 - 41	COM1~3	0	LCD 的三路公共 (COM) 驱动输出端
42	VLCD	0	内部 1/2 VDD 引出端, 外接稳压电容

注释: 芯片管脚中的 NC 表示不用连接。Test 是芯片测试专用管脚, 用户应让这些管脚保持悬空。

5. 电路原理框图



6. 极限工作条件

参 数	符 号	参数范围	单 位
电源电压	V+ ~ GND	-0.3 ~ +3.6	V
模拟输入电压 (任一输入)		V+ ~ GND	V
工作温度	Topr	-20 ~ +70	°C
贮存温度	Tstg	-55 ~ +125	°C
最大输入电压	Vin max	VDD+0.3	V
最大结温		150	°C

提示：超过极限参数的加载将导致器件不可恢复的损坏

7. 电参数

参数项目	符号	取值范围			单位
		最小值	典型值	最大值	
工作电压	V_{DD}	2.70	3.0	3.3	V
工作电流	I_{DD} (XOSC)	—	25	32	μ A
	I_{DD} (RC)	—	20	25	μ A
起振电压	V_{START}	2.50	—	—	V
维持电压	V_{HOLD}	2.20	—	—	V
高电平最大输出电流	I_{OH}		-0.68		mA
低电平最大输出电流	I_{OL}		1.0		mA
电池欠电压报警电压值	V_{ALARM}	2.60	2.70	2.80	V
LCD 偏置电压 1	V_{LCD}	—	1.5	—	V
输入高电流	I_{IH}			1	μ A
输入高电压	V_{IH}	2.4		$V_{DD}+0.3$	V
输入低电压	V_{IL}			0.3	V
VCM 电压	VCM	1.4	1.5	1.6	V
RC 振荡频率	f_{RC}	165	190	215	KHz

8. 芯片功能说明

- (1) **公英制转换功能 (mm/in):** 卡尺状态、任意位置按 MIC 键，公制测量和英制测量状态相互转换并在 LCD 上显示相对应的测量状态。
- (2) **长度测量/角度测量功能选择**
 - ANG 悬空，或接 V_{DD} ，进入长度测量模式
 - ANG 接 GND，进入角度尺测量模式
- (3) **保持当前测量值功能 (HOLD):** 对测量状态下，任意位置按保持 HOLD 键，卡尺保持当前显示的测量数据并显示“HOLD”提示符。
 - 在保持模式下：绝对相对转换键 (REL)，清零键 (ZERO) 不起作用；其它的输入输出口正常工作。
 - 再按一次，返回绝对测量状态，提示符“HOLD”灭，显示当前位置的测量数据。

(4) 清零功能 (ZERO) :

在绝对值测量模式任意位置, 按ZERO键, 液晶屏显示全零;

(5) 关断功能 (ONC)

- 每按一次ONC钮, 液晶屏交替显示或不显示数据;
- 具体用法见“断电方式”。

(6) 串口通讯功能

- 串口数据输出在MIC键, 串口时钟输出在ZERO键。 每秒内发送5组数据。
- 串口的数据输出格式参见图7。

(7) 绝对与相对值转换功能 (REL)

- 上电后电路自动进入绝对测量状态;
- 在绝对测量状态下, 任意位置按REL键, LCD清(显示)零进入相对测量和显示相对测量“REL”提示符。
- 在相对测量状态下, 任意位置按REL键, 进入绝对测量, 同时提示符“REL”灭, 。

(8) 测量方向转换功能 (DIR)

- 在绝对测量状态下 如DIR悬空时, 当前显示的测量数据正常显示。
- 如DIR接GND, 当前显示的测量数据正数变负数、负数变正数。(如原值为5.03, 则显示-5.03)

(9) 用户可选的断电方式

GC7618B 有两种基本的断电方式

- 只是关断 LCD 显示的自动断电方式 (假断电), 这种方式下有如下特点:
 - a. 自动关LCD功能允许时, 自动关时间大约5分±30S左右(4.19M外部晶振), 6分50S±45S(内部RC振荡器);
 - b. 芯片的拉动开功能允许时, 拉动变量超过最小限值时才允许开LCD(百分移动0.16mm, 角度变化1.25°);
 - c. 芯片在关LCD状态下, 除了按键的开启功能有效外, 禁止其它按键功能, 特别是要禁止清零功能, 但内部电路(如数据测量、串口输出等)依然能够正常工作;
 - d. 芯片在关LCD状态下, 开LCD后能再现关LCD前的工作状态, 并能保持关LCD前的零位(原址)
- 可设定的断电方式 (按用户需求真实减低功耗)
 - a. 在关振荡的状态下, 开振荡后进入上电初始状态(公制、绝对测量), 1秒中LCD全亮后显

示清零。

b. 自动断电可选

POW	AUTO	关闭方式		开启方式	
		关晶振	关液晶显示	开晶振 (显示零)	开液晶显示 (显示测量值)
1	1		ONC或自动		ONC或拉动尺
1	0		ONC		ONC
0	1	ONC	自动	ZERO	ZERO 或拉动尺
0	0	ONC		ZERO	

GC7618B断电方式开关定义表

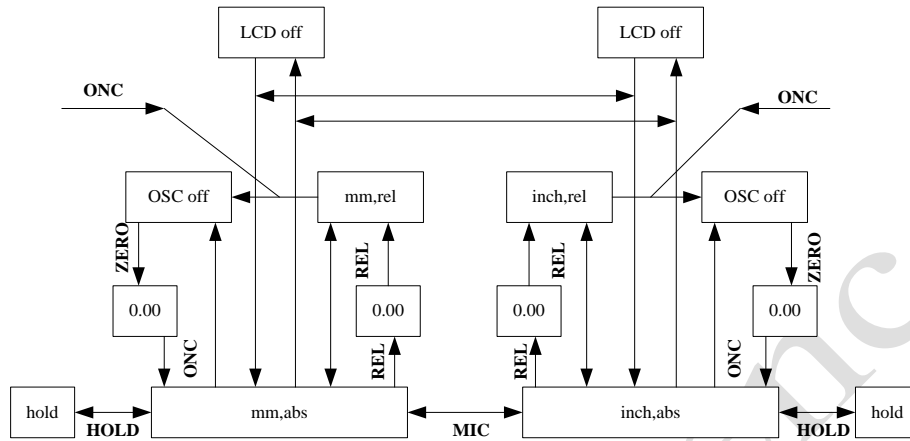
(10) 用户可选的角度尺模式设定

在角度尺模式时 ANG 脚设定为 GND。GC7618B 提供了显示范围设定的功能，方便用户在设计具体测量工具时选择合适的单位。由于角度测量状态下，DIR 键没有实际意义，因此被用来做角度测量功能设定管脚。下表给出了具体方法。

DIR	分辨率	电极片数	拉动 开机角度	显示范围	举 例
1	0.1°	9	1.25°	0 - 999.9°	显示范围 可以超过360度
0	0.1°	9	1.25°	0 - 359.9°	显示范围超出后显示Err 回到360° 以下的范围内， Err消失恢复正常显示

9. 芯片应用说明

1) 按键功能操作流程图



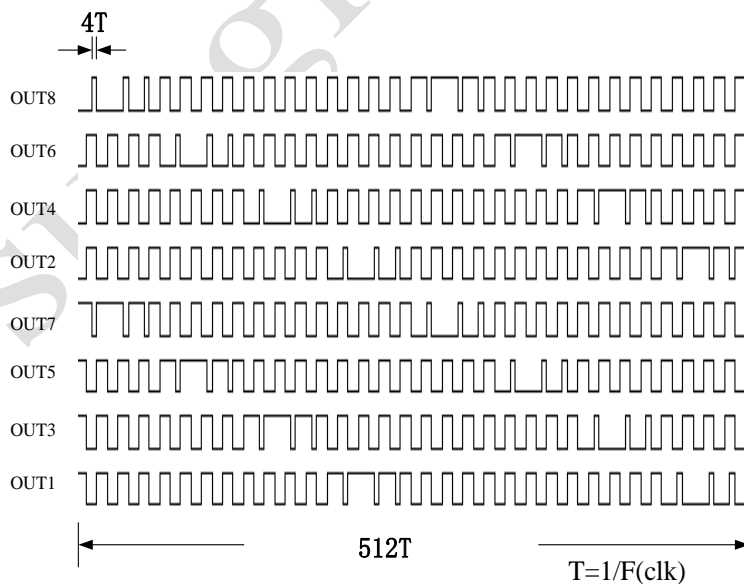
GC7618B 按键开关功能设定流程图

备注:

- 1、上图中方框中是显示状态名或功能设置名。
- 2、上图中箭头旁的标注是按键名称。

2) 容栅测量驱动和容栅传感时序波形图

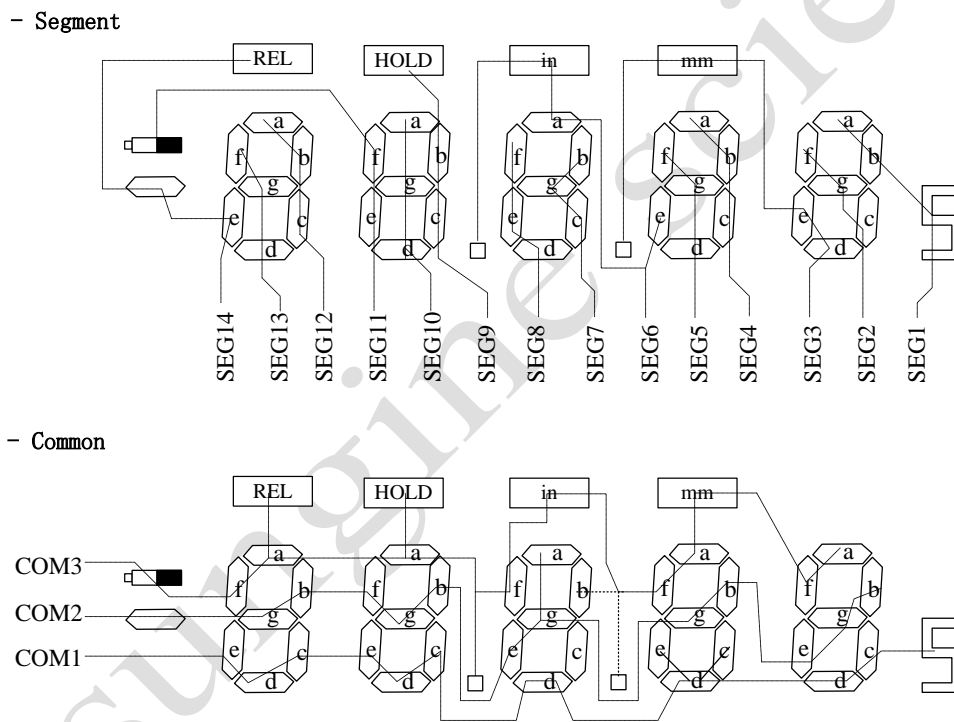
GC7618B 通过电容传感器来测量长度和角度。驱动器通过 OUT1~OUT8 终端传输调制信号到电容传感器的锁存电路，并从 TRANS 终端接收反馈信号。通过转换相差信号成长度(角度)数据，来显示测量结果。芯片驱动容栅的波形如下图:



GC7618B 容栅传感器驱动波形图

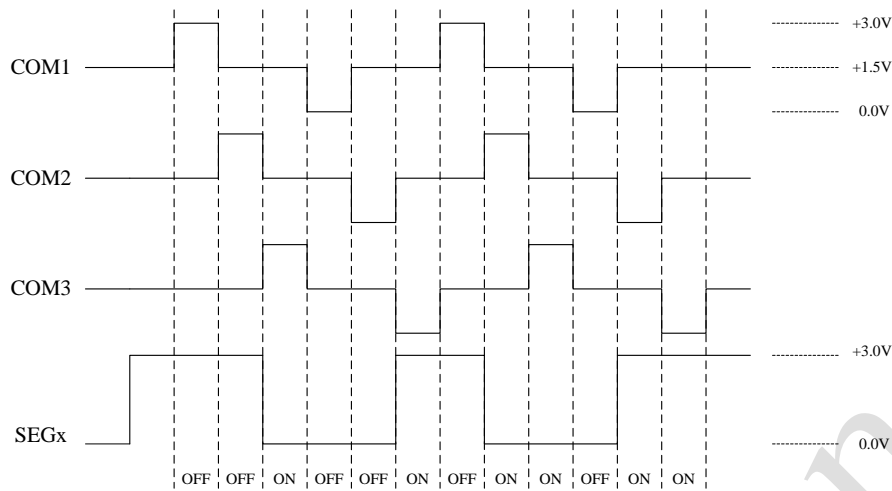
(3) LCD 连线配置图

	COM3	COM2	COM1	SEG14	SEG13	SEG12	SEG11	SEG10	SEG9
COM3	COM3			REL	1F	1A	BATT	2A	HOLD
COM2		COM2		SIGN	1G	1B	2F	2G	2B
COM1			COM1	1E	1D	1C	2E	2D	2C
	SEG8	SEG7	SEG6	SEG5	SEG4	SEG3	SEG2	SEG1	
COM3	3F	3B	IN/P1	4F	4A	MM/P2	5F	5A	
COM2	3E	3G	3A	4G	4B	5E	5G	5B	
COM1	3D	3C	4E	4D	4C	5D	5C	L5	



GC7618B COM 和 SEG 连线示意图

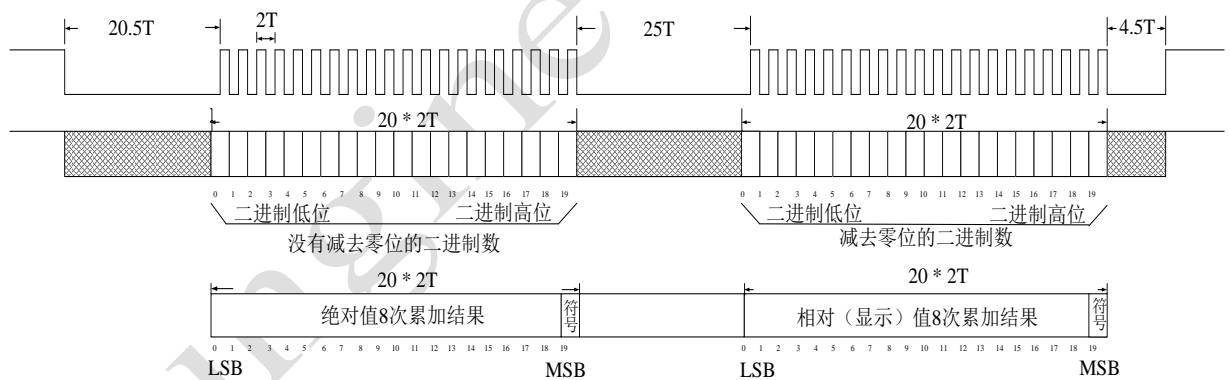
(4) LCD 电平驱动波形图



GC7618B LCD 电平驱动波形图

(5) 串口输出时钟和数据信号波形图

GC7618B 采用 ZERO、MIC 这两个管脚做功能复用,用做串口测量数据输出端口。其中 ZERO 做串行同步信号, MIC 输出测量数据信号。下图给出了串行信号输出的波形图和定时信息。



GC7618B 串口同步时钟和数据信号波形图

说明:

高位 D19 为符号位,“0”表示‘正’,“1”表示‘负’。发送的起始数据位为绝对值的最低位 LSB。当采用外部晶体振荡器时 $2T = 32/f_{osc}$, f_{osc} 为外部晶体振荡器的频率。当采用内部 RC 振荡器时, $2T = 2/f_{osc}$, f_{osc} 为内部 RC 振荡器的频率。数据分为两段, 第一段是绝对位移量, 第二段是相对位移量。绝对位移量表示从绝对零点到测试位置的

绝对距离，相对位移量表示从相对零点到测试位置的距离，绝对零点是固定不变的，是上电后系统认定的点为零点；相对零点是灵活变化的，相对零点是从按键 ZERO 按下时的点为零点。

每段数据都是 20 位二进制码表示的位移量，且低位在前高位在后，MCU 要把相对值读出来后，根据不同的情况按下列公式可以计算得 LCD 要显示的数据，其中不同的使用情况下对应的公式分别如下：

$$\text{mm 显示值} = (\text{相对值} * 508 / 512) / 8$$

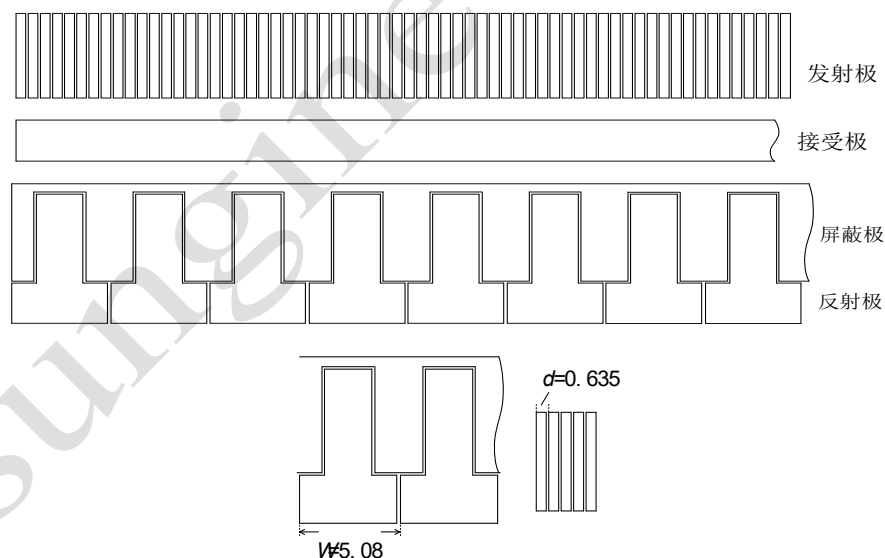
$$\text{inch 显示值} = (\text{相对值} * 400 / 512) / 16$$

$$\text{角度显示值} = (\text{相对值} * 40 / 512) / 8$$

如果相对值符号位为 1 的情况下，首先要对读取到的相对值进行翻转处理，然后再使用上述公式来计算。

(6) GC7618B 用于长度测量的容栅结构示意图

A. 用于卡尺的容栅传感器结构图

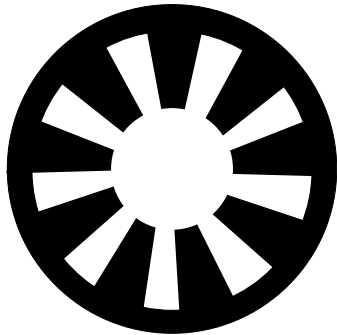


直线式容栅传感器结构图(单位 mm)

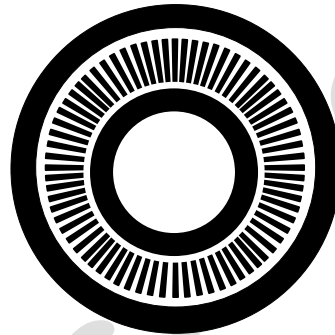
注意：芯片的管脚 OUT1~OUT8 与容栅发射极部分的连接顺序是：OUT1, OUT3, OUT5, OUT7, OUT2, OUT4, OUT6, OUT8.

(2) GC7618B 角度尺应用

GC7618B 在用于容栅角度尺应用时，应将 ANG 脚固定连接到 GND。GC7618B 角度尺圆形传感器只需 9 个组固定的动栅和 $9 * 8=72$ 个发射极。此时一个组占 $360/9=40^\circ$ ，分辨率如下。 $40^\circ / 512 \approx 0.078^\circ \approx 0.1^\circ$ 。因此 9 个组构成的发射极时能得到 0.1° 分辨率。液晶从按键 ZERO 时显示 0.0° 并开始累积数字。角度尺时没有正负号的指示。



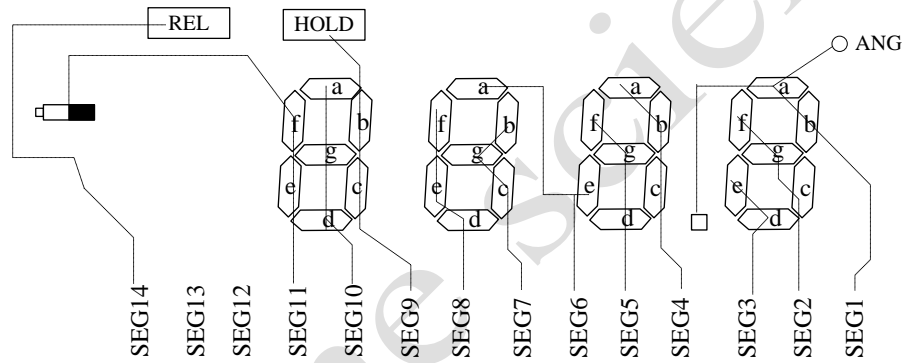
电极数 9 的动栅



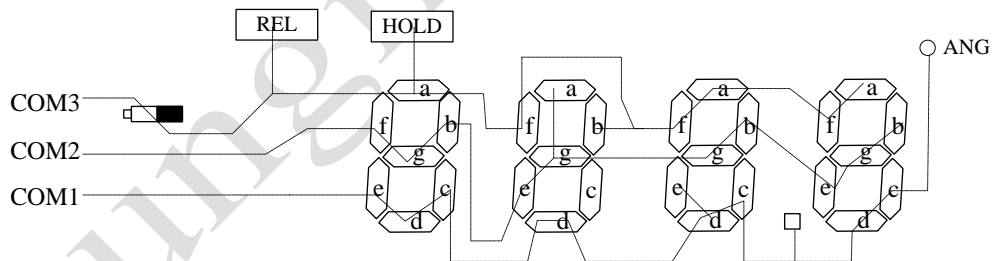
电极数 72 的定栅

	COM3	COM2	COM1	SEG14	SEG13	SEG12	SEG11	SEG10	SEG9
COM3	COM3			REL			BATT	2A	HOLD
COM2		COM2					2F	2G	2B
COM1			COM1				2E	2D	2C
	SEG8	SEG7	SEG6	SEG5	SEG4	SEG3	SEG2	SEG1	
COM3	3F	3B		4F	4A		5F	5A	
COM2	3E	3G	3A	4G	4B	5E	5G	5B	
COM1	3D	3C	4E	4D	4C	5D	5C	ANG/P	

- Segment

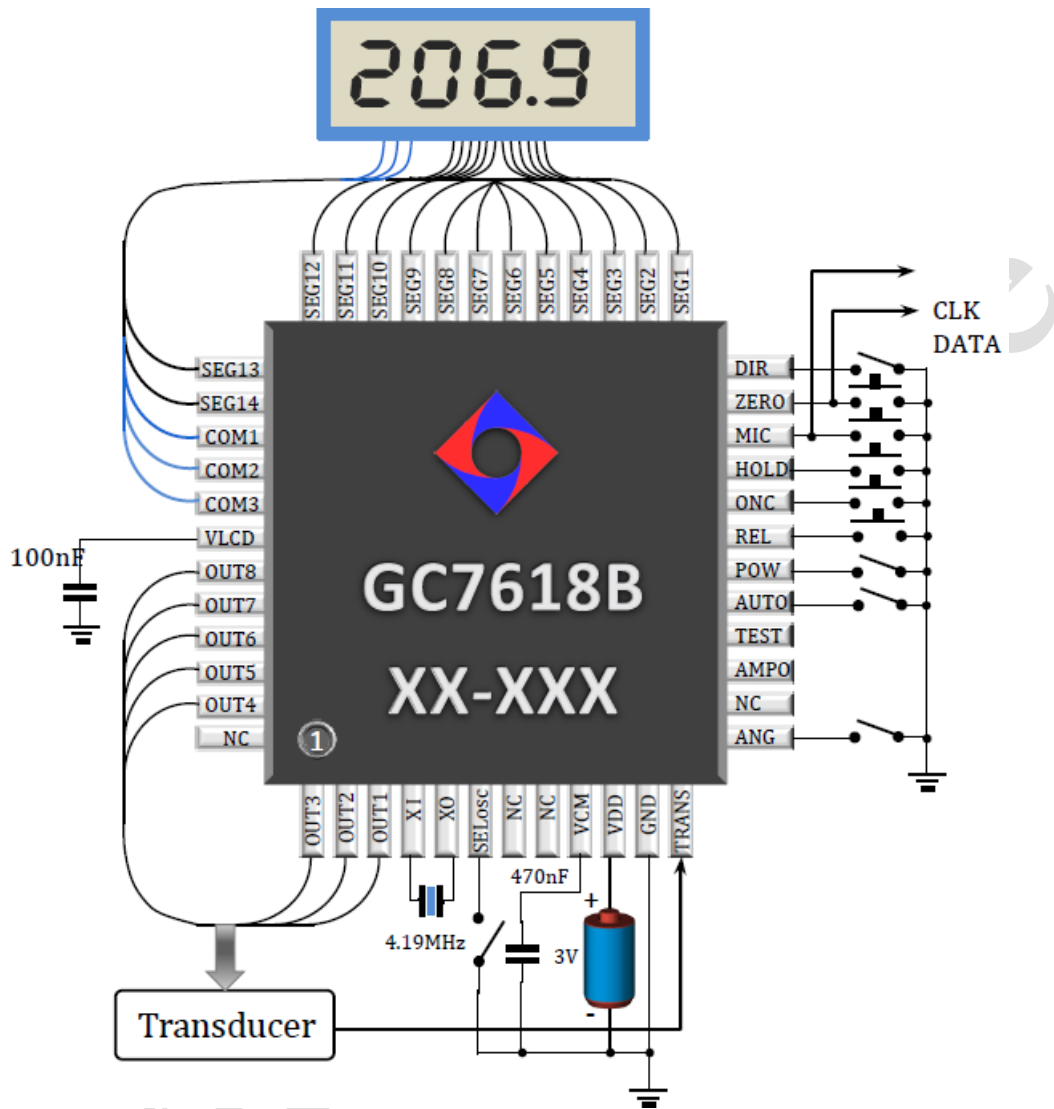


- Common



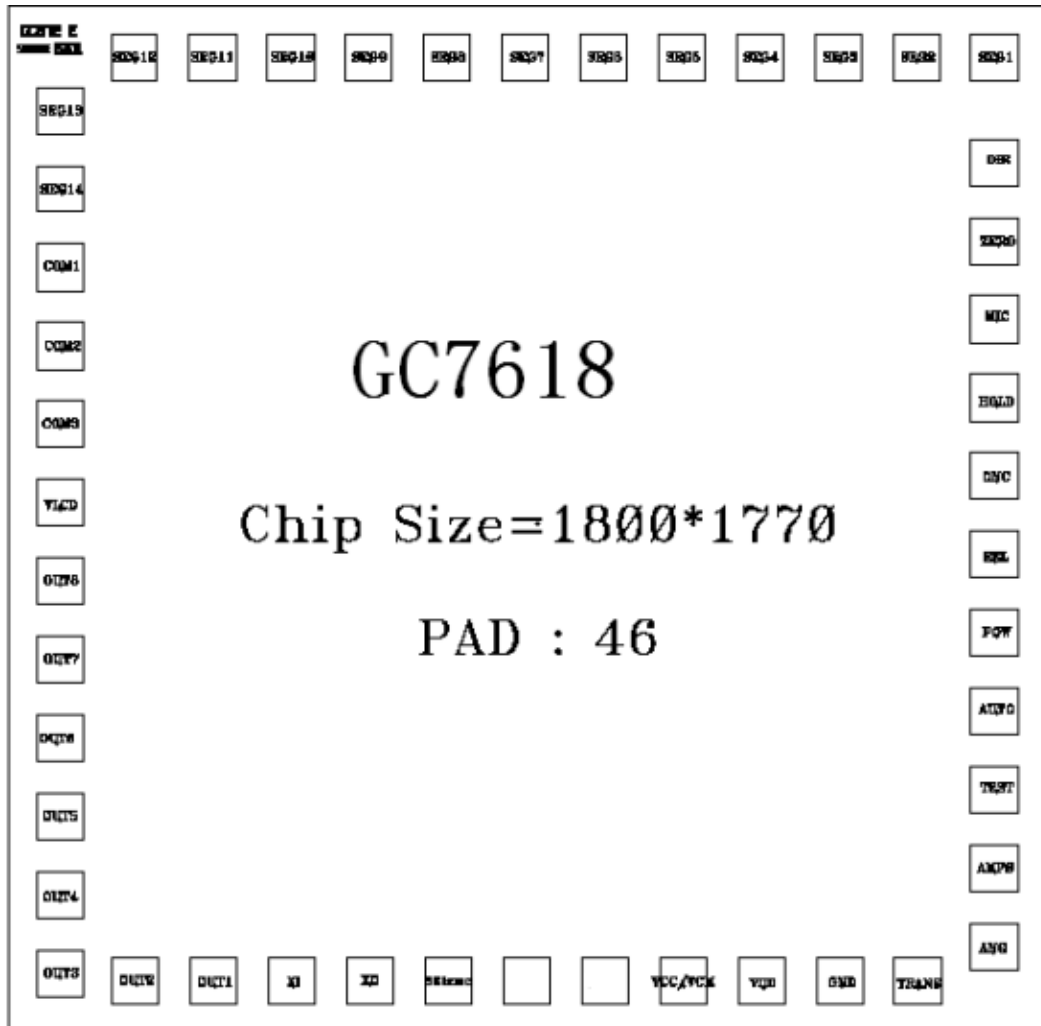
角度尺 LCD 显示图样

10. GC7618B 应用电路图



GC7618B 应用电路

11. GC7618B 压点图

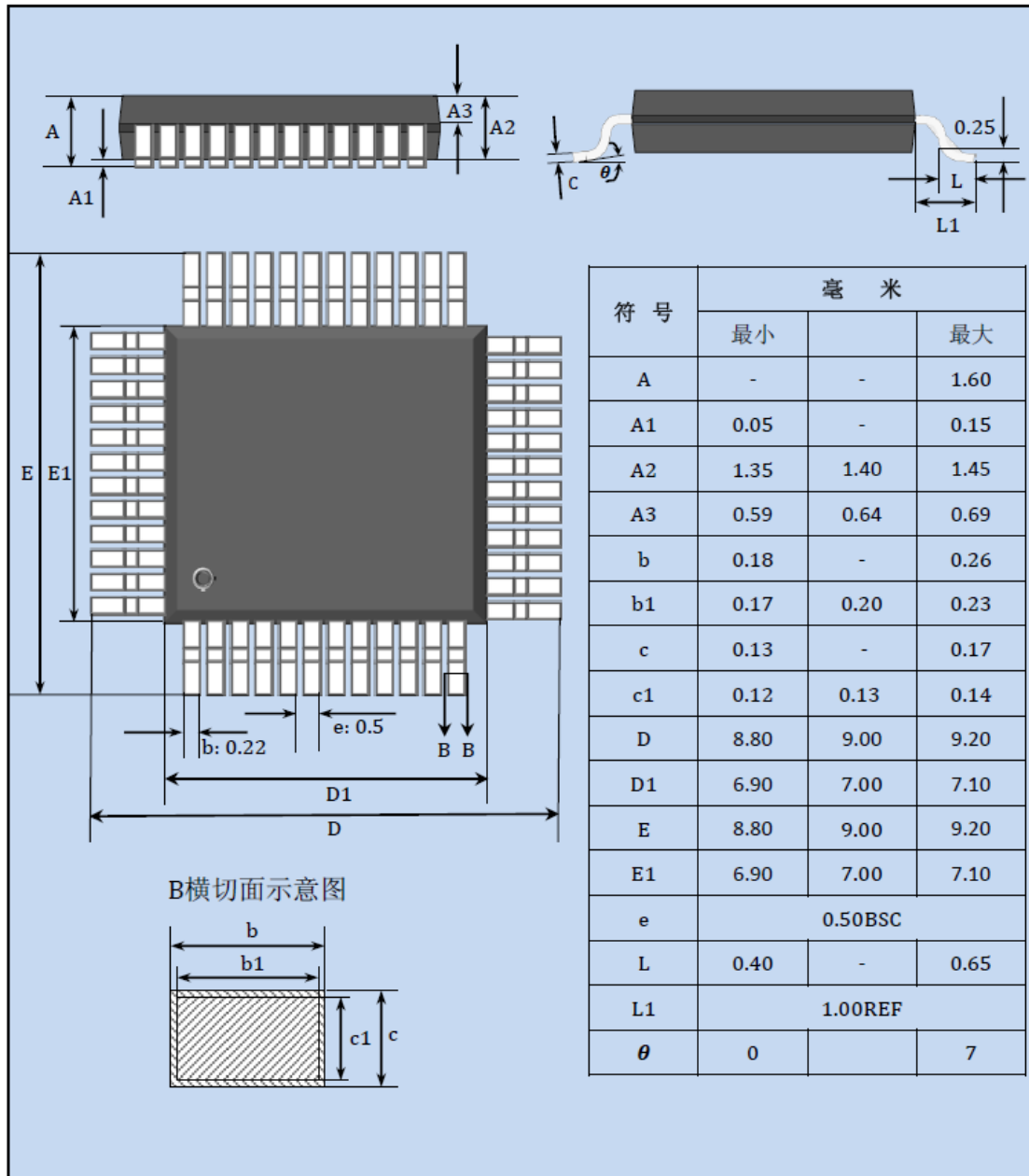


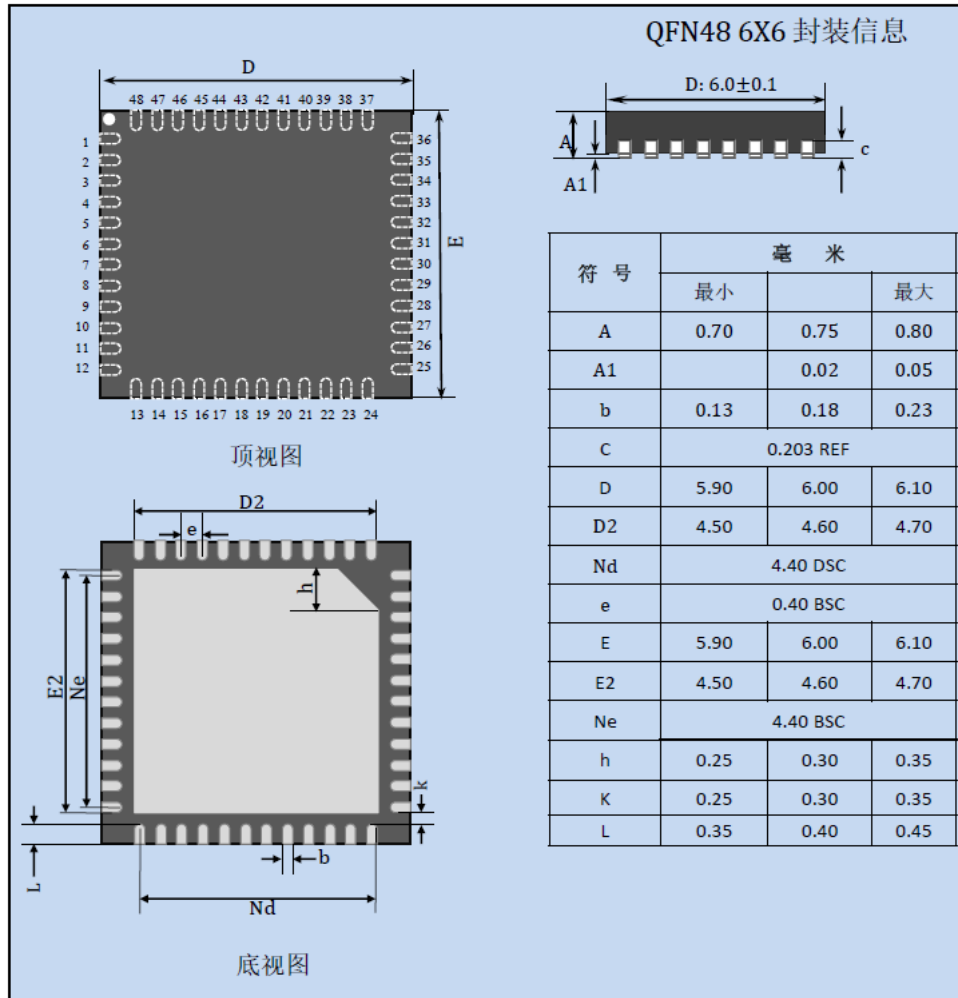
注意：衬底接 GND

12. GC7618B 压点坐标

序号	压点名称	坐标		序号	压点名称	坐标	
		X	Y			X	Y
1	OUT3	90.2	103.8	24	SEG1	1702.1	1679.3
2	OUT2	220.2	90	25	SEG2	1568.1	1679.3
3	OUT1	355.2	90	26	SEG3	1433.1	1679.3
4	XI	490.2	90	27	SEG4	1298.1	1679.3
5	XO	625.2	90	28	SEG5	1163.1	1679.3
6	SELosc	760.2	90	29	SEG6	1028.1	1679.3
7	NC	895.2	90	30	SEG7	893.1	1679.3
8	NC	1030.2	90	31	SEG8	758.1	1679.3
9	VCC/VCN	1165.2	90	32	SEG9	623.1	1679.3
10	VDD	1300.2	90	33	SEG10	488.1	1679.3
11	GND	1435.2	90	34	SEG11	353.1	1679.3
12	TRANS	1570.2	90	35	SEG12	218.1	1679.3
13	ANG	1702.1	149.8	36	SEG13	90.2	1587.7
14	AMPO	1702.1	284.6	37	SEG14	90.2	1453.8
15	TEST	1702.1	419.5	38	COM1	90.2	1318.8
16	AUTO	1702.1	554.5	39	COM2	90.2	1183.8
17	POW	1702.1	689.6	40	COM3	90.2	1048.8
18	REL	1702.1	824.3	41	VLCD	90.2	913.8
19	ONC	1702.1	959.4	42	OUT8	90.2	778.8
20	HOLD	1702.1	1094.4	43	OUT7	90.2	643.8
21	MIC	1702.1	1229.5	44	OUT6	90.2	508.8
22	ZERO	1702.1	1364.3	45	OUT5	90.2	373.8
23	DIR	1702.1	1499.3	46	OUT4	90.2	238.8

13. 封装信息





14. 订货信息

产品型号	供货方式
7618B	裸片, 每盘 250 只
7618BF	LQFP48 封装片, 每盘 160 只
7618BN	QFN48 封装片, 每盘 490 只